

A:L:N Engineering

Unsere Kunden sind führende Hersteller der Betonfertigteilindustrie in Deutschland

Für die Erweiterung unseres jungen Teams suchen wir zum nächst möglichen Zeitpunkt für unseren Standort in Borken-Weseke einen

A:L:N

Engineering GmbH & Co.KG

Börnste 64
48249 Dülmen

Konstrukteur (m/w) für die Planung von Betonfertigteilen

Ihre Aufgaben:

- Praxisorientierte Planung und Bemessung von Fertigteilen (Elementdecken, Doppelwänden, Thermowänden, Balkone, Treppen)
- Abstimmung und Koordination der Planunterlagen mit Baustellen, Architekten, Statiker und ausführenden Firmen
- Aktive Mitwirkung an Projekten im In- und Ausland
- Beratung zur Auslegung / Gestaltung der Tragwerke
- Erstellung statischer Nachweise und statischer Detailnachweise für die Fertigteilplanung

Werden Sie ein Teil unseres erfolgreichen Teams!

Ihr Profil:

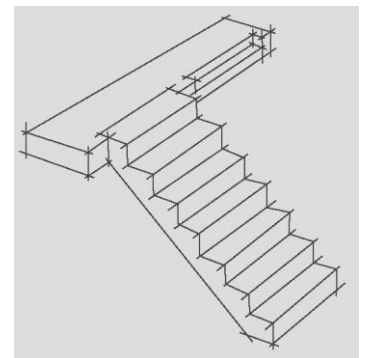
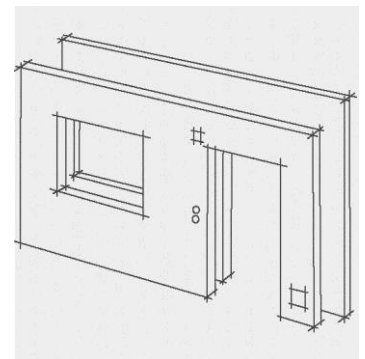
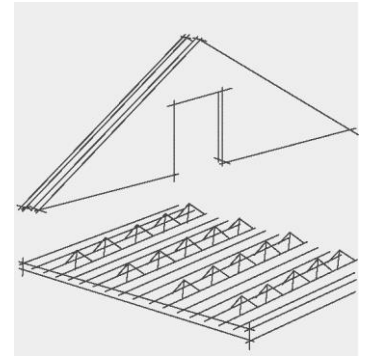
- Ein erfolgreich abgeschlossenes Bauingenieurstudium
- Kenntnisse und Interesse an der Tragwerksplanung
- Kenntnisse CAD-Software
- Praxiserfahrung wünschenswert
- Selbstständigkeit und Zuverlässigkeit
- Idealerweise gute Kenntnisse der englischen Sprache
- französisch wünschenswert

Ihre Vorteile:

- Flache Hierarchien bei einem familienfreundlichen Arbeitgeber: Stichwort **Work-Life-Balance**
- Eine verantwortungsvolle Tätigkeit
- Kurzfristige Übernahme von Projektverantwortung
- Raum für Eigeninitiative
- Spezifisch angepasste Weiterbildungsangebote
- Eine attraktive Bezahlung und die Sozialleistungen eines modernen Unternehmens
- Sehr gute und vielfältige Entwicklungsmöglichkeiten

Ihre aussagekräftige Bewerbung mit Angabe Ihrer Gehaltsvorstellung senden Sie bitte an:

A:L:N Engineering
Ralf Nienhaus
Schlehenweg 5
46325 Borken-Weseke
ralf@nienhaus-weseke.de



Geschäftsführer: Ralf Nienhaus